

PadPuls M4

Art.Nr. IM002GD

(Gültig ab M-Bus Generation: \$12)

Inhaltsverzeichnis

1 Beschreibung der Funktionen	2
2 Installation und Inbetriebnahme	3
2.1 Öffnen des Gehäuses	3
2.2 Aktivieren	3
2.3 Anschließen	4
2.4 Anbringung des Gehäuses	5
3 Parametrierung mit MBCONF	6
3.1 Installation	6
3.2 Bedienung	6
3.3 Karteikarte Info	7
3.3 Karteikarten M4 Port1 bis M4 Port4	10
4 Darstellung auf dem LC-Display	14
5 Hinweise bei Fehlfunktionen	15
6 Telegramme	16
7 Technische Daten	19

1 Beschreibung der Funktionen

Der PadPuls M4 dient zur Adaption von Verbrauchsmeßgeräten, wie zum Beispiel Strom-, Gas- oder Wasserzähler an das M-Bus System. Voraussetzung dafür ist, daß die zu adaptierenden Meßgeräte über einen potentialfreien Impulsausgang verfügen. An den Ports des PadPuls M4 können bis zu vier Impulsgeber gleichzeitig angeschlossen werden. Alternativ kann der Pulsadapter im Tarifmodus betrieben werden. Hier wird wahlweise der zweite Port als Tarifumschaltsignal für ersten Port und / oder der vierte Port als Tarifumschaltsignal für den zweiten Port verwendet. Dabei kann jeder Port (bzw. Haupt- und Nebentarif-Stand) über eine eigene M-Bus Primär- und Sekundäradresse angesprochen werden. Der PadPuls M4 verhält sich also wie vier eigenständige M-Bus Slaves! Der Anwender kann den PadPuls M4 mit Hilfe des Programms MBCONF so konfigurieren, daß die erfaßten Pulse in Einheiten wie kWh, m³, J oder andere umgerechnet werden. Die Benutzeroberfläche von MBCONF macht die Konfiguration dabei sehr leicht.

Bei Betrieb am M-Bus, wird der PadPuls M4 über diesen mit Energie versorgt. Eine eingebaute Batterie sichert den Zählbetrieb auch bei Ausfall des M-Bus über lange Zeit hinweg.

Der PadPuls M4 verfügt neben der Batterie über eine optische Schnittstelle. Damit ist -Bus möglich (Stand-Alone Betrieb). Sämtliche Gerätekonfigurationen können über die optische Schnittstelle vor Ort mit einem tragbaren Computer ausgelesen und umkonfiguriert werden. Die Zählerstände können auch direkt per Knopfdruck auf dem integrierten LC-Display abgelesen werden (nur bei IM002GD).

Ein weiteres Merkmal des PadPuls M4 ist die Stichtagsfunktion. Der Anwender kann für alle vier Kanäle gleichzeitig einen jährlichen Stichtag setzen. Über die integrierte Echtzeituhr mit Kalenderfunktion werden dann die aktuellen Zählerstände am konfigurierten Datum um 00:00 Uhr (Tageswechsel zum Stichtagsdatum) gesondert abgespeichert. Das Stichtagsdatum kann nachträglich verändert werden, ohne daß die bis dahin gültigen Stichtagszählerstände verloren gehen. Das sog. Einfrier-Kommando erlaubt zusätzlich ein sofortiges Auslösen der Stichtagsfunktion von einem M-Bus Master. Durch ein Freeze-Kommando an alle Pulsadapter in einem M-Bus System kann die Master-Software anschließend zeitgleiche Verbrauchswerte zur Aufstellung von Lastprofilen auslesen.

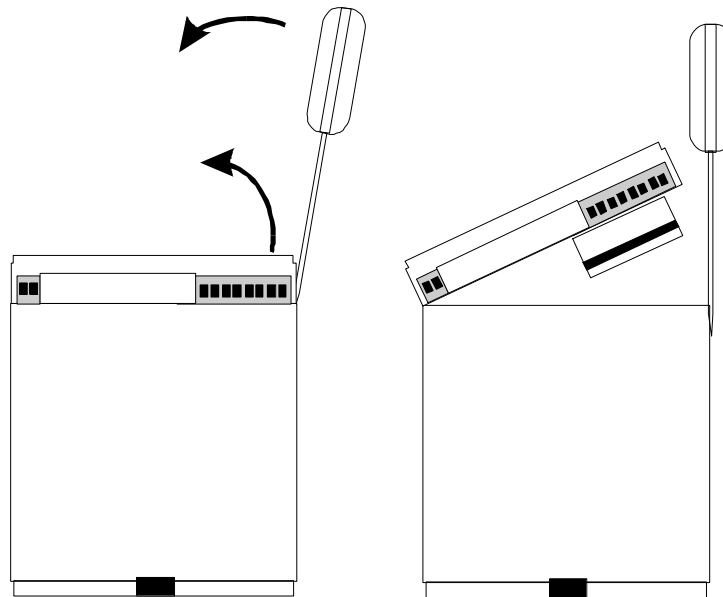
Einige Bemerkungen zur Datensicherheit:

Sämtliche Konfigurationsdaten werden in einem EEPROM gesichert. Zusätzlich werden die Zählerstände täglich ins EEPROM geschrieben. Sollte es einmal zu einem Totalausfall des PadPuls M4 kommen (M-Bus aus und Batterie leer), liegen die Daten der letzten Sicherung bei Neustart des PadPuls M4 wieder vor. Es besteht die Möglichkeit, die Gerätedaten gegen unbefugte Konfiguration zu schützen. Mit einem speziellen M-Bus-Telegramm kann der PadPuls M4 in den Protection-Mode versetzt werden. In diesem Betriebszustand ist eine nachträgliche Veränderung der Geräteparameter nicht mehr -Mode kann dann nur noch deaktiviert werden, indem das (verplombte) Gehäuse geöffnet und die „Unprotect“-Taste für mindestens vier Sekunden lang gedrückt gehalten wird.

2 Installation und Inbetriebnahme

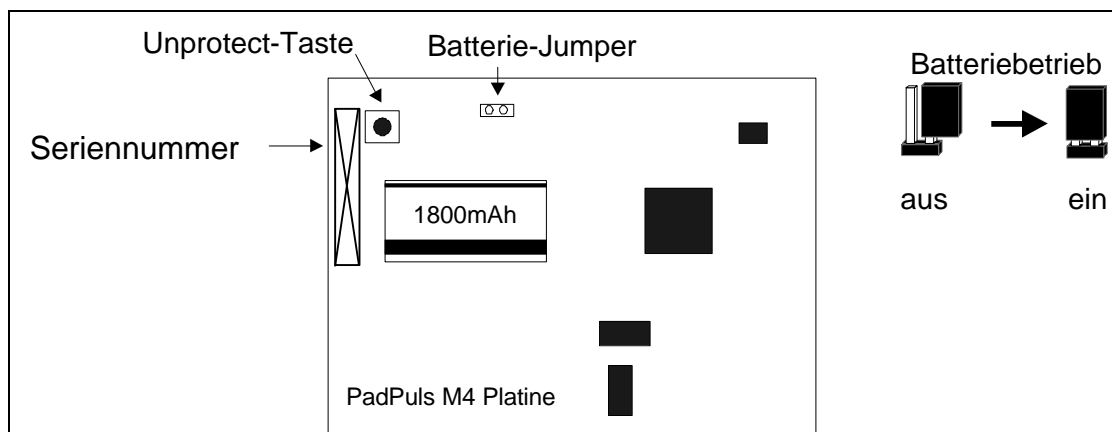
2.1 Öffnen des Gehäuses

Der Gehäusedeckel kann von der unteren Gehäusehalbschale mit Hilfe eines kleinen Schraubendrehers entfernt werden. Der Schraubendreher wird, wie in der Zeichnung dargestellt, in die schlitzförmige Öffnung an der Deckelseite gesteckt. Mit leichtem Druck des Schraubendrehers in die angezeigte Richtung kann der Deckel abgehoben werden.



2.2 Aktivieren

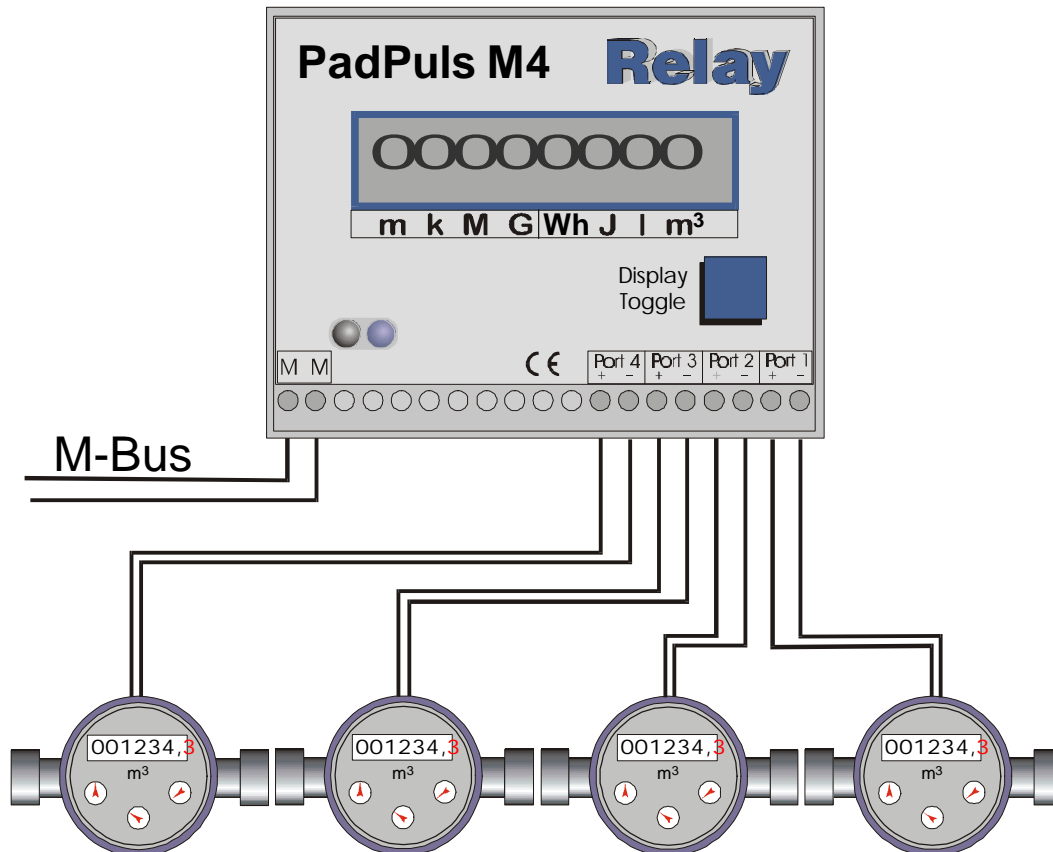
Bei fabrikneuem Gerät muß zur Inbetriebnahme des PadPuls M4 das Gehäuse geöffnet (siehe "Öffnen des Gehäuses") und der Jumper auf beide Pins gesteckt werden. Damit ist dann der Batteriebetrieb bzw. die Sicherungsfunktion bei M-Bus Ausfall aktiviert. Zur optischen Kommunikation sollte die transparente Schutzfolie des Frontdeckels entfernt werden.



Wenn das Gerät längere Zeit gelagert werden soll, ist es ratsam, den Batteriebetrieb mittels des Jumpers zu deaktivieren, um die Batterie zu schonen.

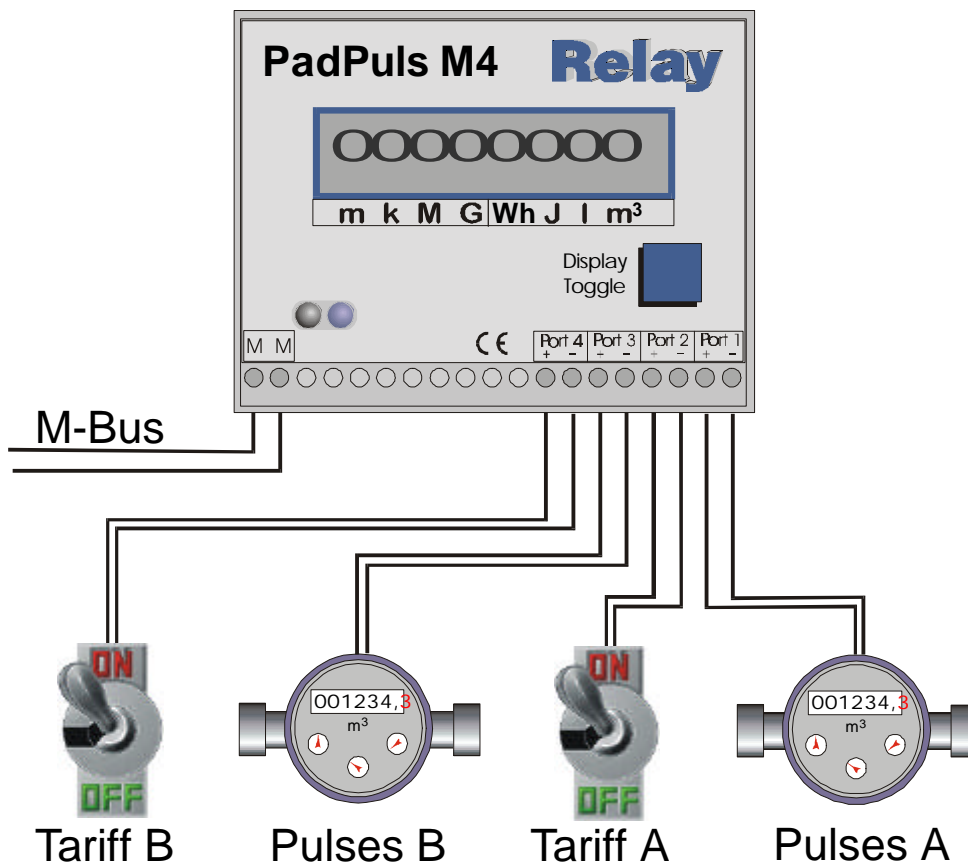
2.3 Anschließen

Die folgende Abbildung zeigt den Anschluß von vier Zählern mit potentialfreien Impulsausgang an den PadPuls M4. Als Anschlußleitung wird ein 2-adriges Kabel (Twisted Pair, NYM oder J-Y(St)Y) mit einer maximalen Länge von 10m empfohlen. Auf alle Fälle muß beachtet werden, daß die Gesamtkapazität der an einem Port angeschlossenen Anordnung 2nF (optional 12nF bei aktivierter langer Bestromung) nicht überschreiten darf.



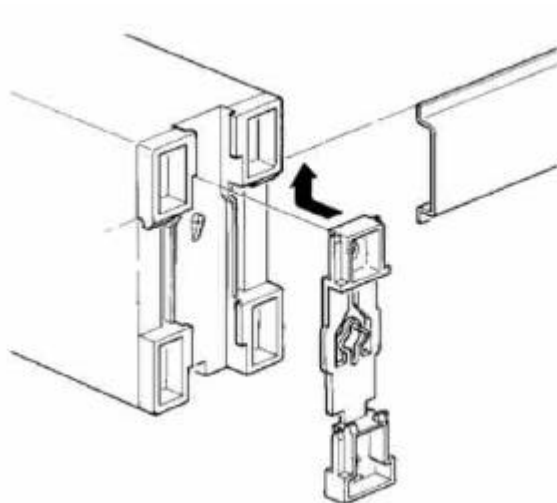
- Wenn nicht alle Ports des PadPuls M4 benutzt werden, sollte an den jeweiligen ungenutzten Ports kein Kabel angeschlossen werden. Die Kapazität eines leerlaufenden Kabels reduziert die Lebensdauer der Batterie im Stand-Alone Betrieb.
- Die Anforderungen an die Pulsgeber und Tarifsinalgeber entnehmen Sie bitte den technischen Daten. Es kann maximal eine Pulsfrequenz von 14Hz gezählt werden. Liegt die Pulsfrequenz über 14 Hz, können Fehlzählungen auftreten.
- Bei Verwendung des M-Bus wird der PadPuls M4 über diesen mit Energie versorgt. Die interne Batterie wird dann nicht belastet. Erst bei Ausfall des M-Bus übernimmt die Batterie automatisch die Energierversorgung. Dabei tritt kein Datenverlust auf und die Zählfunktion wird weiter gewährleistet. Der PadPuls M4 entnimmt dem M-Bus im Ruhezustand ca. 3mA Strom (doppelte Standardlast).

Die folgendende Graphik stellt das Anschlußschema im Tarifmodus mit 2 Zählern als Pulsgeber und je einem Tarifsignalgeber dar:

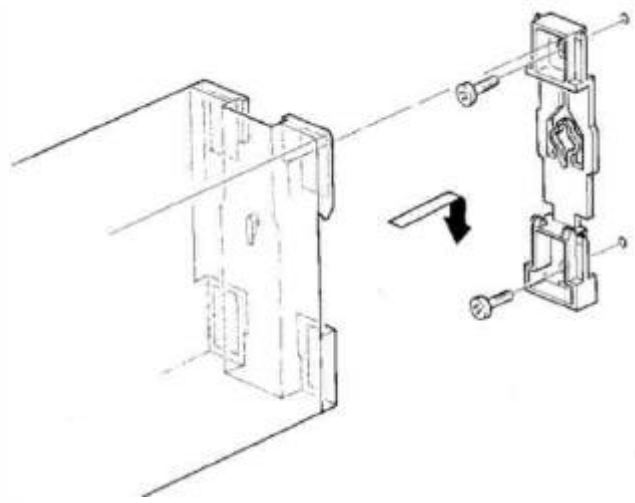


2.4 Anbringung des Gehäuses

Die Gehäuserückseite des PadPuls M4 besitzt eine spezielle Vorrichtung zur Anbringung auf einer Hutschiene nach DIN EN 50022. Diese Vorrichtung kann auch abgenommen und umgedreht und mit zwei Schrauben auf einer Wand befestigt werden.



Schienenmontage



Wandmontage

3 Parametrierung mit MBCONF

Die aktuelle Version \$12 des PadPuls M4 erfordert die Verwendung des Programmes MBCONF zur Parametrierung. Die bisherige DOS-Version PADCON darf nicht mehr verwendet werden.

3.1 Installation

Die Software MBCONF zum Parametrieren des Pulsadapters ist eine 32Bit-Applikation, die auf einem IBM-PC kompatiblen Rechner unter den Betriebssystemen Windows 95 / 98 / NT 4.0 ausgeführt werden kann. Der eingesetzte Rechner oder Laptop muß eine freie serielle RS232C-Schnittstelle besitzen. Dort wird ein M-Bus Pegelwandler oder ein optischer Lesekopf (in Vorbereitung) angeschlossen. Der einzurichtende PadPuls M4 muß in 1:1-Verbindung (d.h. als einziges M-Bus Gerät) mit dem M-Bus – Ausgang des Pegelwandlers verbunden.

Zur Installation der Software ab Version 1.40 starten Sie bitte die Datei „MBCONF_SETUP.EXE“ aus dem Windows Explorer oder über „Start – Ausführen“. Sie können anschließend die Sprache des Installationsprogrammes wählen. Auf Wunsch wird eine Programmgruppe und eine Verknüpfung auf dem Desktop angelegt. Beide Sprachversionen Deutsch und Englisch können danach wahlweise aus dem Startme oder direkt vom Dektop gestartet werden.

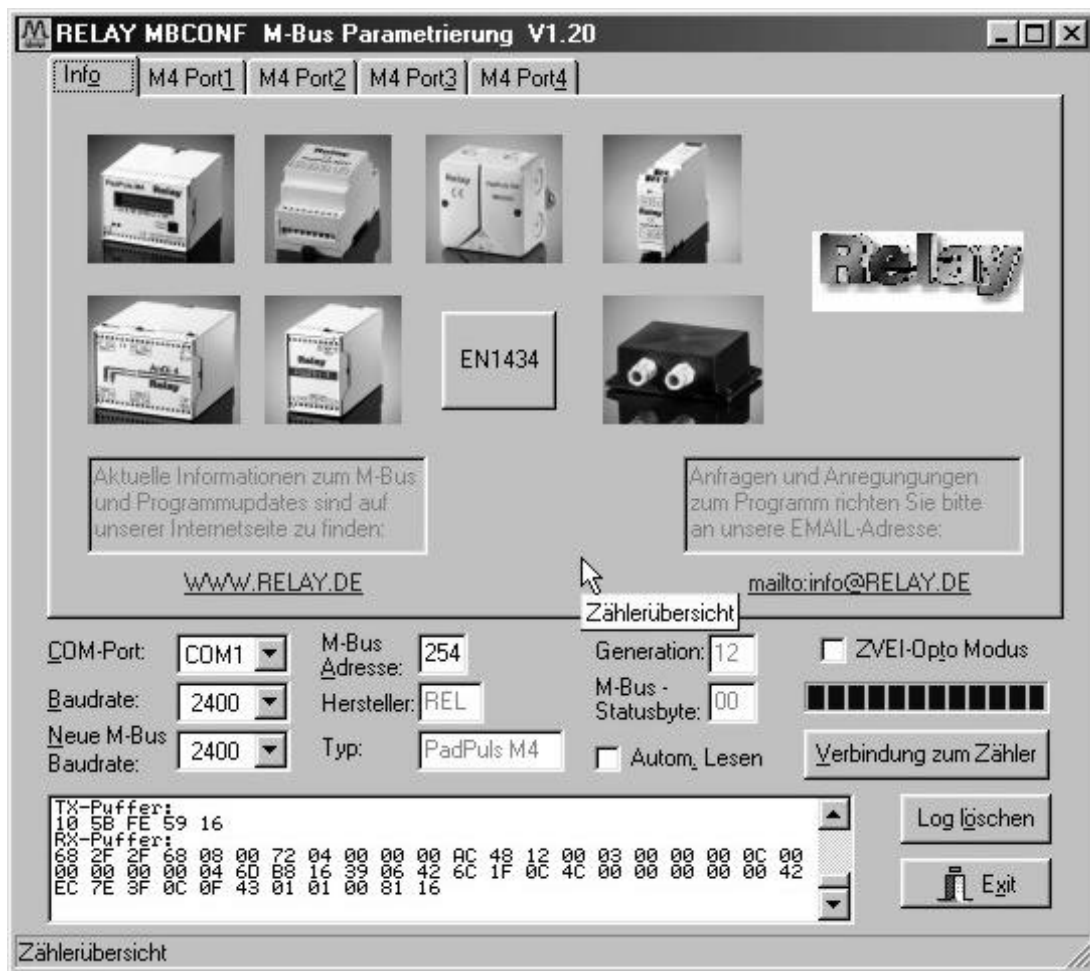
3.2 Bedienung

Nach Programmstart kann die Bedienung entsprechend den Windows-Konventionen mit der Maus oder der Tastatur erfolgen. Verweilt man mit der Maus auf einem Knopf oder Eingabefeld, so erscheint ein Hinweis auf dessen Funktion. Hellgraue Felder und Boxen sind nicht editierbar.

Alle Eingabefelder und Schaltflächen haben einen unterstrichenen Buchstaben. Die Funktion kann durch gleichzeitiges Drücken der Tasten [ALT] und dem jeweiligen Buchstaben aktiviert werden. Innerhalb von Dialogen kann der Cursor mit den Tasten [TAB] bzw. [SHIFT][TAB] vor und zurück bewegt werden. [SPACE] aktiviert oder deaktiviert Auswahlfelder. Mehrfachauswahlen (Pfeil am rechten Rand) können mit [↓] aktiviert werden. Die Auswahl erfolgt dann mit [↓] und [↑]. Mit [RETURN] wird die Auswahl übernommen. Mit [ESC] wird die Auswahl ohne Übernahme verlassen

Die Programmoberfläche ist als Karteikartensystem gestaltet. Die Kartei-Karte „Info“ beinhaltet allgemeine Einstellungen zur Kommunikationsaufnahme mit dem zu parametrierenden M-Bus Gerät. Hier lassen sich z.B. der COM-Port des PC´s, die Baudrate des PC´s, die Baudrate des M-Bus Gerätes und die zur Kommunikation zu verwendende M-Bus Primäradresse einstellen. Nach einem erfolgreichen Verbindungsaufbau mit dem M-Bus Gerät, werden weitere Herstellerinformationen in der Karteikarte „Info“ und zusätzliche gerätespezifische Karteikarten angezeigt.

3.3 Karteikarte Info



Diese Karteikarte zeigt einige Fotos der unterstützten M-Bus Geräte aus der Produktpalette der Relay GmbH, der PadMess GmbH und weiterer Hersteller. Hier finden sich auch Links zur Internetseite, von der die aktuelle Version des Programmes geladen werden kann, und zur Email-Adresse für Kritik und Anregungen zum Programm.

Das untere Drittel dieser Karte ist in jeder anderen Karte ebenfalls sichtbar. Hier sind folgende Eingabefelder und Knöpfe immer erreichbar:

COM-Port gibt die serielle Schnittstelle des Parametrierrechners an, an der der M-Bus Pegelwandler angeschlossen ist. Der eingestellte Port wird in der zum Programm gehörigen INI-Datei hinterlegt, so daß bei einem Neustart des Programms kein Konfigurieren mehr notwendig ist.

Baudrate gibt die Schnittstellengeschwindigkeit des Parametrierrechners an. Sie kann 300, 2400 oder 9600 Baud betragen und entspricht der momentan benutzten M-Bus Baudrate. Achtung: Nicht alle auf dem Markt erhältlichen M-Bus Pegelwandler unterstützen Baudraten oberhalb von 2400 Baud! Die eingestellte Baudrate muß der Baudra-

te des M-Bus Gerätes entsprechen (siehe auch: Neue Baudrate). Der PadPuls M4 unterstützt die Baudraten 300 und 2400 Bd.

Neue M-Bus Baudrate

ermöglicht die Umstellung der Baudrate des M-Bus Gerätes. Zu diesem Zweck ist im zugehörigen Auswahlfeld die neue Baudrate einzustellen. Anschließend wird dem Modul über den M-Bus die neue Baudrate mitgeteilt. Wenn das M-Bus Modul dieses Kommando verstanden hat, so quittiert es noch in der alten Baudrate mit dem Einzelzeichen „\$E5“ (\$ für hexadezimale Schreibweise). Erst dann schaltet es auf die neue Baudrate um. Dieser Knopf wird für den PadPuls M4 nicht benötigt, da dieser die vom Master verwendete Baudrate automatisch erkennt.

M-Bus Adresse

ist die M-Bus Primäradresse des angeschlossenen M-Bus Gerätes. In einer 1:1-Verbindung (1 Adapter am M-Bus) kann die Broadcast-Adresse 254 benutzt werden. Auf die Adresse 254 muß jedes M-Bus Endgerät antworten. Die Voreinstellung bei Programmstart ist 254.

Verbindung zum Zähler

dient zur Anforderung von Daten aus dem M-Bus Endgerät mit automatischer Erkennung des Gerätetyps. Die Felder „Hersteller“, „Generation“, „Typ“ und „M-Bus Statusbyte“ werden mit den gelesenen Daten aktualisiert. Abhängig von Hersteller und Typ des M-Bus Gerätes werden anschließend neue Karteikarten angelegt. Beim PadPuls M4 wird für jeden Kanal eine eigene Karteikarte erstellt (Beschriftung: M4 Port1 für den ersten Kanal, bis hin zu M4

Hersteller

ist ein Feld, das nach erfolgreichem Lesen („Verbindung zum Zähler“) die 3-stellige M-Bus Herstellerkennung (ASCII-Großbuchstaben) anzeigt. Das Feld ist nicht editierbar (read only).

Generation

zeigt die Softwareversion der Firmware des angeschlossenen M-Bus Moduls an. Das Feld ist nicht editierbar (read only).

Typ

zeigt den Typ (hier: PadPuls M4) des angeschlossenen Gerätes an. Das Feld ist nicht editierbar (read only).

Status

zeigt den M-Bus Status des angeschlossenen Gerätes an. Das Feld ist nicht editierbar (read only).

ZVEI-Opto Modus ist dieser Schalter aktiviert, so können Geräte mit optischer Schnittstelle und Protokoll nach EN1434-3 mit Hilfe eines Optokopfes ausgelesen und parametrieren werden (z.B. PadPuls M4/M4L).

Autom. Lesen ist dieser Schalter aktiviert, so liest das Programm nach jedem Schreiben die Werte des Gerätes automatisch wieder ein.

Log-Fenster

Das sogenannte Log-Fenster ist immer sichtbar. Alle M-Bus Kommunikationen werden in diesem Fenster protokolliert. Daten werden in hexadezimaler Darstellung angezeigt. Es ist möglich, Ausgaben im Log-Fenster zu markieren und mit der Tastenkombination „CTL-C“ in die Zwischenablage zu übernehmen. Von dort können sie leicht in eine Textverarbeitung zwecks Dokumentation übernommen werden. Sobald die maximale Speicherkapazität des Fensters erreicht ist, werden keine Daten mehr eingetragen. Wenn Sie dann weiter protokollieren wollen, müssen Sie die vorhandenen Daten löschen.

Die folgenden Knöpfe sind ebenfalls immer sichtbar.

Log löschen löscht alle Ausgaben im Log-Fenster.

Exit beendet das Programm und schreibt die aktuelle Einstellung für die Auswahl der seriellen Schnittstelle in die INI-Datei.

3.3 Karteikarten M4 Port1 bis M4 Port4

The screenshot shows the 'RELAY MBCONF M-Bus Parametrierung V1.20' window. It has tabs for 'Info', 'M4 Port1', 'M4 Port2', 'M4 Port3', and 'M4 Port4'. The 'M4 Port1' tab is active. The interface includes several input fields and checkboxes:

- Primäradresse: 1
- ID (Sek.Adr.): 11111111
- Medium: Elektrizität
- Wertigkeit: 25 / 1
- Zählerstand: 00001000
- Einheit: 1 Wh
- Akt. Zeitpunkt: 25.06.01_22:56
- Stichtag: 31.12.00
- Stichtagswert: 00000000
- Nächster Stichtag: 31.12.01
- Port-Status: 1, 2, 3, 4 (all unchecked)
- Schreibschutz: unchecked
- EEPROM Fehler: unchecked
- Tarif A (P1/2): unchecked
- Tarif B (P3/4): unchecked
- Verlängerte Pulsabtastung: checked
- Zeit ändern/schreiben: unchecked

Buttons at the bottom include 'Freeze', 'PC-Uhr übernehmen', 'Schreibschutz', 'Lesen', and 'Schreiben'. Below these are fields for 'COM-Port' (COM1), 'M-Bus Adresse' (254), 'Generation' (12), 'ZVEI-Opto Modus' (unchecked), 'Baudrate' (2400), 'Hersteller' (REL), 'M-Bus - Statusbyte' (00), 'Neue M-Bus Baudrate' (2400), 'Typ' (PadPuls M4), 'Autom. Lesen' (unchecked), and 'Verbindung zum Zähler'. A 'Log löschen' button and an 'Exit' button with a mouse cursor are also present.

Hex dump at the bottom:

```

TX-Puffer:
10 5B FE 59 16
RX-Puffer:
68 2F 2F 68 08 00 72 04 00 00 00 AC 48 12 00 03 00 00 00 0C 00
00 00 00 00 04 6D B8 16 39 06 42 6C 1F 0C 4C 00 00 00 00 00 42
EC 7E 3F 0C 0F 43 01 01 00 81 16
    
```

Diese Karteikarte zeigt die aktuellen Einstellungen und Werte des jeweiligen Pulseinganges des PadPuls M4 (im Beispiel: Port 1). Über die folgenden Eingabefelder und Knöpfe können die Parameter des Pulsadapters verändert werden:

Primäradresse ist die M-Bus Adresse des angewählten Ports. Bei Neuvergabe der Primäradresse kann in dieses Feld ein Wert zwischen 0 und 250 eingetragen werden. Erst durch Betätigen des Knopfes „Schreiben“ werden dem M-Bus Modul die Primäradresse und weitere veränderbare Einstellungen dieser Karteikarte mitgeteilt.

ID (Sek.Adr.) ist die 8-stellige M-Bus ID, die auch zur Sekundäadressierung des Ports benutzt wird.

Medium beschreibt das zu messende Medium des ausgewählten Pulsadapters. Beispiele: Öl, Wasser, Wärme, Elektrizität

- Wertigkeit** ist die Bewertung eines Pulses des angeschlossenen Zählers. Für jeden registrierten Puls wird „Wertigkeit“ auf den Zählerstand addiert. Der Zähler kann Werte zwischen 0 (keine Zählung) und 99, der Nenner zw. 1 und 256 annehmen.
- Einheit** ist die physikalische Einheit für den Zählerstand und die Wertigkeit. Alle sinnvollen Einheiten mit Zehnerpotenz aus der DIN EN 1434-3 werden in der Auswahlliste angeboten.
- Zählerstand** ist der aufsummierte Zählerstand. Dieser ist mit der o.a. Einheit zu bewerten. Der Zählerstand kann zum Abgleich des Pulsadapters mit dem angeschlossenen Zähler programmiert werden.
- Akt. Zeitpunkt** ist das aktuelle Datum und Uhrzeit der zählerinternen Uhr im Format DD.MM.YY_hh.mm. Diese Feld kann nur editiert und im PadPuls geändert werden, wenn der Schalter „Zeit ändern / schreiben“ aktiviert ist. Der Knopf „PC-Uhr übernehmen“ überträgt einmalig den aktuellen Zeitpunkt des PC´s in dieses Fenster. Die Uhrzeit und das Datum gelten immer für alle Ports des PadPuls M4.
- Stichtag** ist das letzte Stichtagsdatum (Datum der letzten Speicherung des Stichtagswertes) im Format DD.MM.YY. Das Feld ist nicht editierbar (read only).
- Stichtagswert** ist der zu o.g. Datum abgespeicherte Zählerstand. Das Feld ist nicht editierbar (read only).
- Nächster Stichtag** ist das nächste Stichtagsdatum (Datum der letzten Speicherung des Stichtagswertes) im Format DD.MM.YY. Abgespeichert wird um 00:00 Uhr des Stichtages, z.B. bei nächster Stichtag 01.01. beim Wechsel vom 31.12. 23:59 Uhr auf den 01.01. 00:00 Uhr. Das Feld ist nur editierbar und programmierbar, wenn der Schalter „Zeit ändern / schreiben“ aktiviert ist.
- Port-Status** zeigt den aktuellen Zustand aller 4 Ports an (markiert: Kontakt geschlossen). Das Feld ist nicht editierbar (read only).
- Schreibschutz** ist markiert, wenn das Gerät gegen Parametrierung geschützt ist. In diesem Fall kann keine Parametrierung erfolgen. Der Schreibschutz kann durch Öffnen des plombierbaren Gehäuses und Betätigen des Unprotect-Tasters zurückgenommen werden.
- EEPROM Fehler** ist markiert, wenn ein Fehler beim Lesen des unverlierbaren Speichers aufgetreten ist. Parametrierung ist unbedingt erforderlich!!

Tarif A (P1/2) dient zur Aktivierung des Tarifmodus für Port 1 und 2. Wenn das Kontrollkästchen markiert ist, wird beim Schreiben der Parametrierung der Tarifmodus aktiviert. Dann ist der Port 1 der Pulseingang und der Port 2 der Tarifumschalter. Bei offenem Tarifschalter werden die Pulse von Port 1 auf den Zählerstand von Port 1 addiert (Haupttarif). Bei geschlossenem Kontakt werden die Pulse von Port 1 auf den Zählerstand von Port 2 addiert (Nebentarif).

Tarif B (P1/2) dient zur Aktivierung des Tarifmodus für Port 3 und 4. Wenn das Kontrollkästchen markiert ist, wird beim Schreiben der Parametrierung der Tarifmodus aktiviert. Dann ist der Port 3 der Pulseingang und der Port 4 der Tarifumschalter. Bei offenem Tarifschalter werden die Pulse von Port 3 auf den Zählerstand von Port 3 addiert (Haupttarif). Bei geschlossenem Kontakt werden die Pulse von Port 3 auf den Zählerstand von Port 4 addiert (Nebentarif).

Verlängerte Pulsabtastung aktiviert auf allen Kanälen eine längere Bestromung des Kontakteinganges. Dann können größere Kapazitäten oder viele der elektronischen So-Pulsgeber (Optokoppler mit Kapazitäten) an den Pulseingängen angeschlossen werden. Bei Auslieferung ab Werk ist die lange Pulsabtastung eingeschaltet. Die Lebensdauer der Batterie im reinen Batteriebetrieb bei M-Bus Ausfall kann durch Deaktivieren der verlängerten Pulsabtastung um ca. 15% erhöht werden.

Zeit ändern / schreiben die Aktivierung dieses Kontrollkästchens ermöglicht die Editierung und Programmierung des „Akt. Zeitpunktes“ und des „Nächsten ch erfolgter Parametrierung mit „Schreiben“ wird der Schalter wieder deaktiviert.

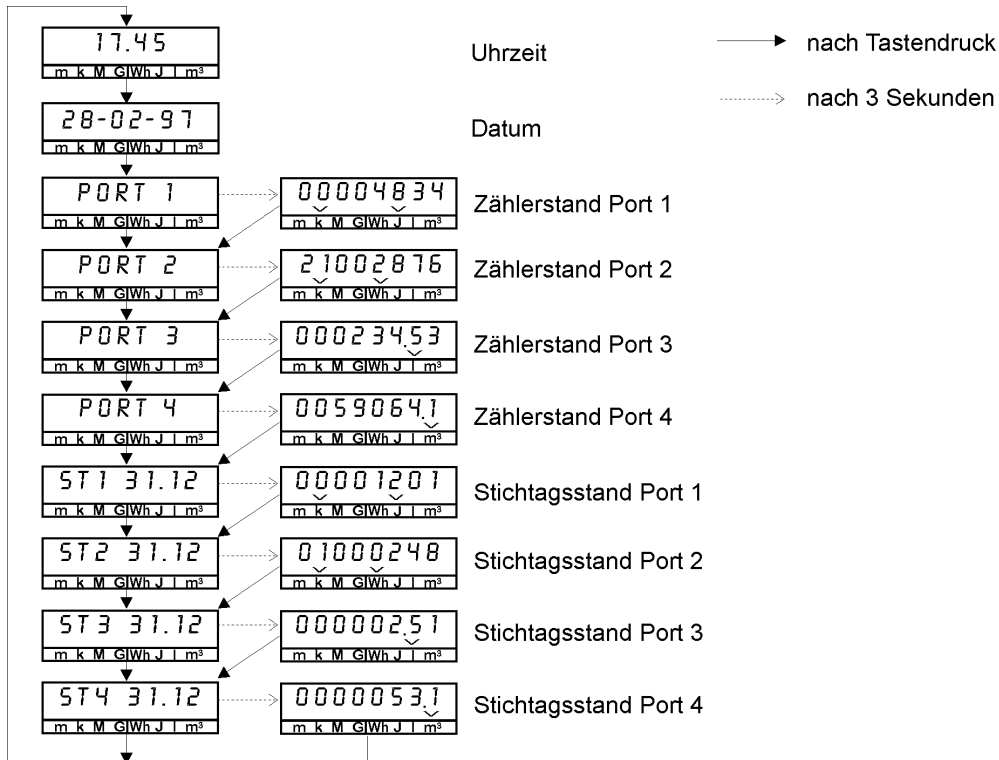
Freeze sendet ein Kommando zum PadPuls M4 zum Einfrieren (Freeze) des Zählerstandes. Der PadPuls M4 kopiert daraufhin seinen aktuellen Zählerstand in den Stichtagswert und das aktuelle Datum in das Stichtagsdatum. Dieses Verhalten entspricht dem Verhalten zum Stichtag. Mit diesem Kommando können alle Pulsadapter (M4) eines kompletten Bussystems zum gleichzeitigen Abspeichern der Zählerstände aufgefordert werden (Broadcast-Adresse 255). Anschließend kann der Master ohne Zeitdruck alle Zähler nacheinander auslesen (Lastprofil).

PC-Uhr übernehmen übernimmt einmalig das aktuelle Datum und die Uhrzeit aus dem PC und trägt diese Daten in das Eingabefeld „Akt. Zeitpunkt“ ein.

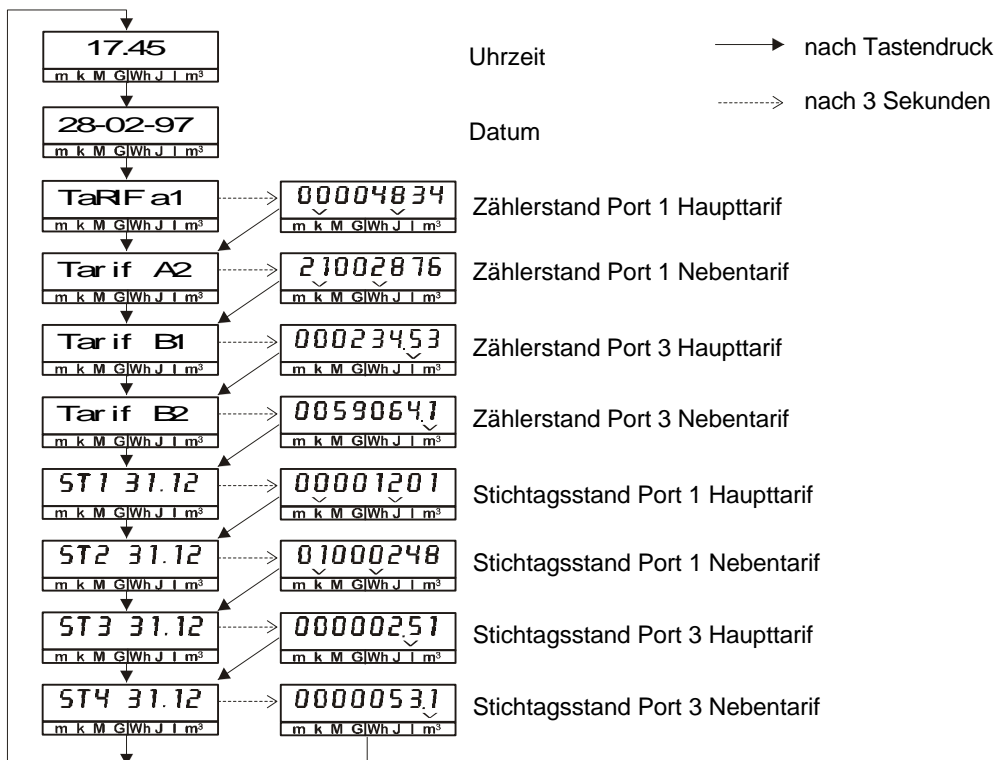
Hinweise:

1. Die Variablen „Akt. Zeitpunkt“, „Nächster Stichtag“, „Schreibschutz“, „Verlängerte Pulsabtastung“ und der Befehl „Freeze“ gelten für alle vier Ports des PadPuls M4. Sie brauchen diese deshalb nur in einer der vier Karteikarten bearbeiten. Den Schreibschutz sollten Sie erst nach erfolgreicher Konfiguration aller vier Kanäle setzen.
2. Bei Anschluß eines neuen Gerätes müssen Sie zuerst den Knopf „Verbindung zum Zähler“ betätigen. Anschließend werden die Karteikarten auf den passenden Stand gebracht.
3. Beispiele für Konfiguration von Pulswertigkeit und Einheit:
 - Wasserzähler mit Zählerstand 45120 l und 1 Puls = 10 l:
Wahl 1: Einheit = 10 l, Wertigkeit = 1 / 1, Zählerstand = 4512 (x 10 l)
Darstellung auf LCD: 45,12 m³
Wahl 2: Einheit = 1 l, Wertigkeit = 10 / 1, Zählerstand = 45120 (x 1 l)
Darstellung auf LCD: 45120 l
 - Elektrizitätszähler mit Zählerstand 78346 kWh und 64 Pulse / kWh:
Wahl: Einheit = 1kWh, Wertigkeit = 1 / 64, Zählerstand = 78346 (x 1kWh)
Darstellung auf LCD: 78346 kWh
4. Bei eingeschalteter Tarifoption werden die Pulse mit den Einstellungen des jeweiligen Ports bewertet. Sie sollten unbedingt darauf achten, daß für die beiden Ports (also Port 1 und 2 bzw. Port 3 und 4) die gleiche Wertigkeit und Einheit eingestellt ist.

4 Darstellung auf dem LC-Display



a) Anzeige im Standardmodus (Tarif-Option deaktiviert)



b) Anzeige im Tarif-Modus (beide Tarife aktiviert)

5 Hinweise bei Fehlfunktionen

Fehler	mögliche Ursache
Gerät zeigt keine Funktion im Batteriebetrieb.	<ul style="list-style-type: none"> - Batteriejumper nicht gesteckt. - Batterie leer. (Batteriespannung mindestens 2,9V)
Gerät zeigt nichts auf dem LC-Display an (M-Bus nicht angeschlossen), Opto-Kommunikation funktioniert aber	<ul style="list-style-type: none"> - Batterie ist soweit entladen, daß keine Darstellung auf dem Display möglich ist.
Gerät zeigt keine Funktion nach der ersten Inbetriebnahme, obwohl der Jumper richtig gesteckt und der M-Bus angeschlossen ist.	<ul style="list-style-type: none"> - Beim Aufstecken des Jumpers wird über ein RC-Glied ein Reset erzeugt. Möglicherweise wurde kein korrekter Reset ausgeführt. Abhilfe: Jumper entfernen, etwas warten (ca. 10 Sek.) und Jumper erneut aufsetzen.
Pulse werden nicht oder falsch gezählt	<ul style="list-style-type: none"> - Anschluß der Pulsgeber überprüfen - Bei langem Kabel / großer Kapazität / elektronische So die verlängerte Pulsabtastung aktivieren - Parametrierung überprüfen (insbesondere Tarifmodus und Wertigkeit)

6 Telegramme

Position	1	2	3	4	5	6	7	8	9	10	11	12
Bezeichnung:	Start	Länge	Länge	Start	C	A	CI	ID ₀	ID ₁	ID ₂	ID ₃	Man ₀
Wert (hex):	68	2F	2F	68	08		72					AC

13	14	15	16	17	18	19	20	21	22	23	24	25	26
Man ₁	Gen	Med	TC	Status	Sig ₀	Sig ₁	DIF1	VIF1	Stand ₀	Stand ₁	Stand ₂	Stand ₃	DIF2
48					00	00	0C						04

27	28	29	30	31	32	33	34	35	36	37	38	39	40
VIF2	Date ₀	Date ₁	Date ₂	Date ₃	DIF3	VIF3	LeStD ₀	LeStD ₁	DIF4	VIF4	StStn ₀	StStn ₁	StStn ₂
6D					42	6C			4C				

41	42	43	44	45	46	47	48	49	50	51	52	53
StStn ₃	DIF5	VIF5	VIFE5	StDat ₀	StDat ₁	DIF6	Info	Zähler	Nenner	PStat	CS	Stop
	42	EC	7E			0F						16

Bytefolge des RSP_UD

- A: Primäradresse
- ID₀₋₃: Identifikationsnummer für Sekundäradressierung
- Man₀₋₁: Herstellerkürzel
- Gen: Programmversion (z.Zt. \$12, reservierter Bereich \$10 bis \$1F)
- Med: Medium
- TC: Transmission Counter (Anzahl gesendeter RSP_UD)
- Status: gesetztes höchstwertiges Bit (Bit 7) -> schreibgeschützt
 gesetztes Bit 3 (permanenter Fehler) -> EEPROM-Fehler
- VIF1=VIF4: eingestelltes VIF
- Stand: zum Zeitpunkt der Auslesung aktueller Zählerstand
- Date: aktuelles Datum (IEC870-5-4: Datentyp F)
- LeStD: letztes Stichtdatum, Erstelldatum des folgenden Stichtagszählerstandes (IEC870-5-4: Datentyp G)
- StStn: Stichtagszählerstand
- StDat: zukünftiges Stichtagsdatum
- Info: Informationsbyte (Tarif und Abtastmethode)
- Zähler: Zähler der Pulswertigkeit (1..99)
- Nenner: Nenner der Pulswertigkeit (1..255, 0 -> 256)
- $$1 \text{ Puls} = \frac{\text{Zähler}}{\text{Nenner}} * \text{VIF}$$
- PStat: Portstatus (aktueller Kontaktzustand an den Porteingängen)

Byte 48 (Info)

Bit	7	6	5	4	3	2	1	0
Wert (bin)	x	Abtastung	Tarif B	Tarif A	0	0	Anwahl ₁	Anwahl ₀

Anwahl: Nummer des Hardwareports, von dem die Daten stammen

00: Port1, 01: Port2, 10: Port3, 11: Port4

Tarif A: Tarifgruppe A (Port 1 = Zähleringang, Port2 = Zähleringang/Tarifsignal)

0: Tarif deaktiviert (Port2=Zähleringang), 1: Tarif aktiviert (Port2=Tarifsign.)

Tarif B: Tarifgruppe B (Port 3 = Zähleringang, Port4 = Zähleringang/Tarifsignal)

0: Tarif deaktiviert (Port4=Zähleringang), 1: Tarif aktiviert (Port4=Tarifsign.)

Abtastung: Dauer einer Einzelabtastung

0: kurz (0.5ms), 1: lang (1.5ms)

Position	1	2	3	4	5	6	7	8	9	10	11	12
Bezeichnung:	Start	Länge	Länge	Start	C	A	CI	DIF1	VIF1	Anw.	DIF2	VIF2
Wert (hex):	68			68	53		51	01	7F		01	7A

13	14	15	16	17	18	19	20	21	22	23	24	25	26
PAdr	DIF3	VIF3	ID ₀	ID ₁	ID ₂	ID ₃	Man ₀	Man ₁	Gen	Med	DIF4	VIF4	Stand ₀
	07	79					AC	48			0C		

27	28	29	30	31	32	33	34	35	36	37	38	39	40
Stand ₁	Stand ₂	Stand ₃	DIF5	VIF5	Date ₀	Date ₁	Date ₂	Date ₃	DIF6	VIF6	StDat ₀	StDat ₁	DIF7
			04	6D					42	6C			0F

41	42	43	44	45
Opt.	Zähler	Nenn.	CS	Stop
				16

SND_UD-Telegramm

Abkürzungen siehe RSP_UD.

Port: angewählter Port (bei Adressierung über 254)

0=Port1, 1=Port2, 2=Port3, 3=Port4

PAdr: eingestellte (neue) Primäradresse des Ports

Zähler: Zähler der Impulswertigkeit (1..99, BCD-Format !)

Nenner: Nenner der Impulswertigkeit (1..255, Binär-Format !)

Option: Optionsbyte (Tarif, Abtastung). Bit-Belegung wie Info (Byte 48 RSP_UD).

Der PadPuls M4 analysiert die einzelnen Datenrecords anhand des DIF. Daher darf die Reihenfolge der Records variieren. Es ist auch möglich, nur einen Teil des oben aufgeführten SND_UD zu senden. Der herstellereigene Anhang des Telegramms wird immer zuerst ausgewertet und muß daher auf jeden Fall vorhanden sein.

Der optionale Record „DIF1 VIF1 Anw“ dient zur Anwahl des Kanals bei Verwendung der Globaladresse 254. Dieser muß unbedingt an der genannten Stelle (1. Record) im Telegramm stehen.

Position	1	2	3	4	5	6	7	8	9	10	11
Bezeich.:	Start	Länge	Länge	Start	C	A	CI	DIF	Prot.	CS	Stop
Wert (hex):	68	05	05	68	53		51	0F	55		16

Protection-Telegramm

Beim Empfang dieses Telegramms an eine gültige Primäradresse wird der Schreibschutz aktiviert.

Position	1	2	3	4	5	6	7	8	9	10	11
Bezeich.:	Start	Länge	Länge	Start	C	A	CI	DIF	Anw.	CS	Stop
Wert (hex):	68	05	05	68	53		51	0F			16

Anwahl-Telegramm (alte Methode)

Position	1	2	3	4	5	6	7	8	9	10	11
Bezeich.:	Start	Länge	Länge	Start	C	A	CI	DIF	VIF	Anw.	CS
Wert (hex):	68	06	06	68	53		51	01	7F		
	12										
	Stop										
	16										

Anwahl-Telegramm (neue Methode)

Anw. spezifiziert den Port des PadPuls M4, der bei einem REQ_UD2 an Adresse 254 antwortet.

Port1: Anw=00

Port2: Anw=01

Port3: Anw=02

Port4: Anw=03

Position	1	2	3	4	5	6	7	8	9
Bezeich.:	Start	Länge	Länge	Start	C	A	CI	CS	Stop
Wert (hex):	68	03	03	68	53		54		16

Freeze-Telegramm

Beim Empfang dieses Telegramms sichert der Pulsadapter alle 4 aktuellen Zählerstände in die Stichtagszählerstände und das aktuelle Datum in das letzte Stichtagsdatum (Einfrieren / Freeze).

7 Technische Daten

Gehäuse:

Montage	Hutschienenmontage nach DIN EN 50022 oder Wandbefestigung
Material	ABS Kunststoff
Farbe	hellgrau (ähnlich Ral 7035)
B x L x H	(100 x 75 x 105) mm
Schutzklasse	IP40

Umgebungsbedingungen:

Temperatur Betrieb	0 bis 55 °C
Temperatur Lagerung	-20 bis 60 °C
Feuchte (nicht kondensierend)	10% bis 70%

Anforderungen an die Impulskontakte der Impulsgeber

Potential	potentialfrei, Isolation gegen Masse > 1MΩ
Widerstand	offen > 1MΩ, geschlossen < 2kΩ
Maximale Kapazität (incl. Kabel)	2nF (kurze Bestromung), 12nF (lange Bestromung)
Mindestkontaktdauer	30 ms
Mindestabstand zw. 2 Impulsen	30 ms
Maximale Pulsfrequenz	14 Hz

Anforderungen an die Kontakte der Tarifsignale

Potential	potentialfrei, Isolation gegen Masse > 1MΩ
Widerstand	offen > 1MΩ, geschlossen < 2kΩ
Maximale Kapazität (incl. Kabel)	2nF (kurze Bestromung), 12nF (lange Bestromung)
Mögliche Signale	50 / 60 Hz oder statische Signalform

Kontakteingang des PadPuls:

Kontaktspannung	2.5V bis 3.6V
Kontaktstrom	30 μA
Garantierte Entprellzeit	5.0 ms
Anschlußkabel	maximal 10 m (Twisted Pair empfohlen)

Stromverbrauch

Prinzip	Fernspeisung aus dem M-Bus mit automatischer Umschaltung auf Batterie bei Busausfall
Busbetrieb	max. 3.0 mA (2 Standardlasten), keine Batteriebelastung
Batterie Standard Optional	Lithium 3V, Bauform 2/3AA, 1800mAh Lithium 3V, Bauform C, 5000mAh
Batteriebetrieb	bei 25°C ca. 60µA (lange Pulsabtastung)
Batterie-Lebensdauer bei reinem Batteriebetrieb	Standardbatterie: bei 25°C ca. 3 Jahre Optional-Batterie: bei 25°C ca. 8 Jahre
Kurze Pulsabtastung	Bei kurzer Pulsabtastung verlängert sich die Batterielebensdauer um ca. 15%.

M-Bus: physikalische Eigenschaften

Ruhestrom M-Bus	typ. 2.75 mA, maximal 3.0 mA (2 Standardlasten)
Space(0-Bit) Strom	Ruhestrom + typ. 13 mA
M-Bus Interface	TI TSS721 mit 2 x 215Ω Schutzwiderstand

M-Bus Protokoll

Normbezug	EN1434-3
Übertragungsgeschwindigkeit	300, 2400 Baud mit automatischer Erkennung
Adressierung	Primär- und Sekundäradressierung mit Wildcard, je Eingang : 1 Primär- u. 1 Sekundäradresse
Unterstützte Funktionen	SND_NKE, REQ_UD2, SND_UD, normgerechte Ignorierung des FCB-Bit
Datenstruktur	variable Struktur, Low-Byte-First (Kennung 72h) Länge = 53 Bytes 1. Datenrecord: Zählerstand 2. Datenrecord: Datum und Uhrzeit 3. Datenrecord: letztes Stichtagsdatum 4. Datenrecord: letzter Stichtagswert 5. Datenrecord: nächstes Stichtagsdatum 6. Datenrecord: firmenspezifischer Anhang
Parametrierprotokoll	Identifikationsnummer, Medium, Primäradresse, Pulswertigkeit, -einheit, Anfangszählerstand, Zählmodus, Tarifmodus, Datum / Zeit und nächstes Stichtagsdatum sind per SND_UD über den M-Bus oder optische Schnittstelle parametrierbar