

Digitaler M-Bus Pegelwandler mit 20mA-Schnittstelle

Signalprozessor gesteuerter Pegelwandler von Current Loop (20mA-Schnittstelle) auf M-Bus zur Fernspeisung und Fernauslesung von bis zu 250 M-Bus Endgeräten

Digital M-Bus Level Converter with 20mA Interface

A signal processor controlled Level Converter from Current Loop (20mA interface) to M-Bus with remote powering and reading of up to 250 M-Bus devices

Leistungsmerkmale

- 20mA-Schnittstelle voll transparent
- Optionen: 2-Draht, 4-Draht, aktiv, passiv
- Galvanisch Trennung zwischen 20mA und M-Bus
- sämtliche Funktionen werden durch einen Signalprozessor gesteuert
- Übertragungsraten: 300 .. 9600 Bd
- Bit-Recovery (Regenerierung der Bitzeiten)
- komplette Busausdehnung nach M-Bus Spezifikation
- automatische Messung der maximal möglichen Baudrate
- Unterdrückung des Echos
- Abschaltung des Busses bei Kurzschluß und Überstrom mit automatischer Wiederanschaltung nach Ende des Überstroms
- Selbst-Schutz des Geräts gegen transiente rspannungen auf dem M-Bus¹
- Selbst-Schutz gegen Spitzenspannungen auf dem M-Bus (indirekter Blitzschutz) ¹
- Selbst-Schutz gegen starke elektromagnetische Felder¹
- Kollisionserkennung mit Break-Signal
- Anzeigen für Datenverkehr, maximalen Busstrom und Überstrom / Kurzschluß
- Spannungsversorgung wahlweise mit einem externen 42VDC Steckernetzteil oder wandmontierbarem Netzteil
- das Gerät ist CE-geprüft und trägt das CE-Kennzeichen

Features

- 20mA interface is fully transparent
- Options: 2 wire, 4 wire, active, passive
- Galvanic isolation between 20mA and M-Bus
- All functions are controlled by a signal processor
- Transmission rates: 300 .. 9600 Bd
- Bit recovery (reproducing bit times)
- Full bus extension according to M-Bus specification
- Automatic measurement of maximum possible baud rate
- Echo suppression
- Switching off the bus upon short-circuit and overcurrent with automatic restart at the end of overcurrent
- Device protection against transient overvoltages on the M-Bus¹
- Self protection against peak voltages (indirect lightning protection) on the M-Bus ¹
- Self protection against strong electromagnetic fields¹
- Collision detect with break signalling
- LED's for data transmission, maximum bus current and overcurrent / short-circuit
- Power supplied by an external 42VDC plug-in power supply unit or wall-mounted power supply
- The device is CE checked and has the CE mark

Bestellinformationen / Ordering Information

DR011a M-Bus-Pegelwandler 20mA-Aktiv für 250 Endgeräte /
M-Bus Level Converter 20mA-Active for 250 meters

DR011p M-Bus-Pegelwandler 20mA-Passiv für 120 Endgeräte /
M-Bus Level Converter 20mA-Passive for 120 meters

Steckernetzteil im Lieferumfang enthalten /
Wandnetzteil auf Wunsch

/ Plug-In power supply included with delivery
/ Wall-mounted supply on demand

Beschreibung der Funktionsweise

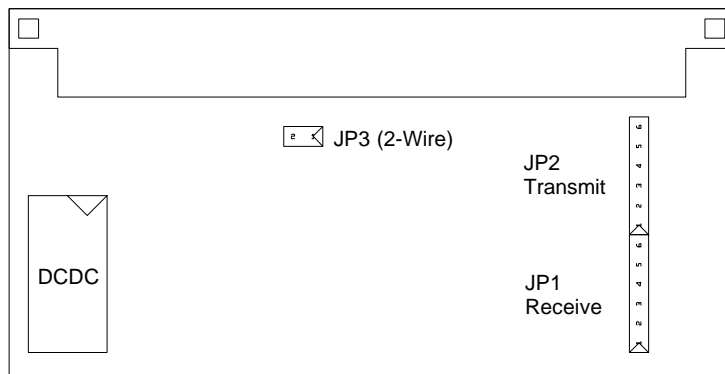
Der Digitale Pegelwandler mit 20mA-Schnittstelle (auch TTY oder Current Loop genannt) bietet die Möglichkeit einen externen Steuerrechner (z.B. einen PC) mit 20mA-Schnittstelle mit eigener Software als Master für den M-Bus zu betreiben. Der Pegelwandler arbeitet transparent für die folgenden Übertragungsgeschwindigkeiten: 300, 600, 1200, 2400, 4800 oder 9600 Baud.

Die 20mA-Schnittstelle kann in den Varianten 2-Draht oder 4-Draht betrieben werden. Zusätzlich kann der Sender und der Empfänger jeweils aktiv geschaltet werden. Von dem aktiven Teilnehmer wird der Schleifenstrom bereitgestellt. Wenn Sender oder Empfänger aktiv arbeiten sollen, so bestellen Sie bitte die Artikel-Nummer DR011a. Andernfalls (DR011p) wird der DC/DC-Wandler zur Schleifenversorgung nicht bestückt. Die verschiedenen Optionen werden mit Jumpern auf der Einsteckkarte im Gehäuse gewählt:

Description of basic operation

The digital level converter with 20mA interface (also known as TTY or Current Loop) allows a control computer (e.g. a PC) with 20mA port and M-Bus software to be used as Master. The level converter is really transparent for the following transmission speeds: 300, 600, 1200, 2400, 4800 and 9600 Baud.

The 20mA interface can work either in 2-wire or 4-wire mode. Optionally the transmitter or receiver can be switched active. The active communication partner supplies the loop current. If you want to use an active transmitter or receiver, please order the article no. DR011a. The passive type (DR011p) is not equipped with a DC/DC converter. The user can select the several available options with jumpers on the interface card inside the housing:



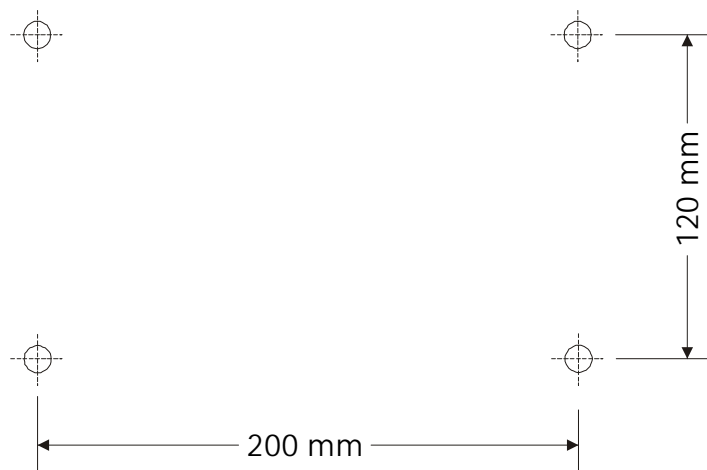
20mA Interface-Karte

20mA interface card

Konfiguration	JP1 (Receive)	JP2 (Transmit)	JP3 (2-Wire)
2-Draht passiv	2-3, 4-5	2-3, 4-5	Gesetzt
2-Draht aktiv	2-3, 4-5	1-2, 3-4, 5-6	Gesetzt
4-Draht (Sender passiv, Empfänger passiv)	2-3, 4-5	2-3, 4-5	Offen
4-Draht (Sender aktiv, Empfänger aktiv)	1-2, 3-4, 5-6	1-2, 3-4, 5-6	Offen
4-Draht (Sender aktiv, Empfänger passiv)	2-3, 4-5	1-2, 3-4, 5-6	Offen
4-Draht (Sender passiv, Empfänger aktiv)	1-2, 3-4, 5-6	2-3, 4-5	Offen

Montage

Der Montagerahmen des Pegelwandlers wird mit vier Schrauben auf einer Wand oder in einem Schaltschrank angebracht. Die folgende Zeichnung zeigt die Lage der zu erstellenden 5mm-Bohrungen:

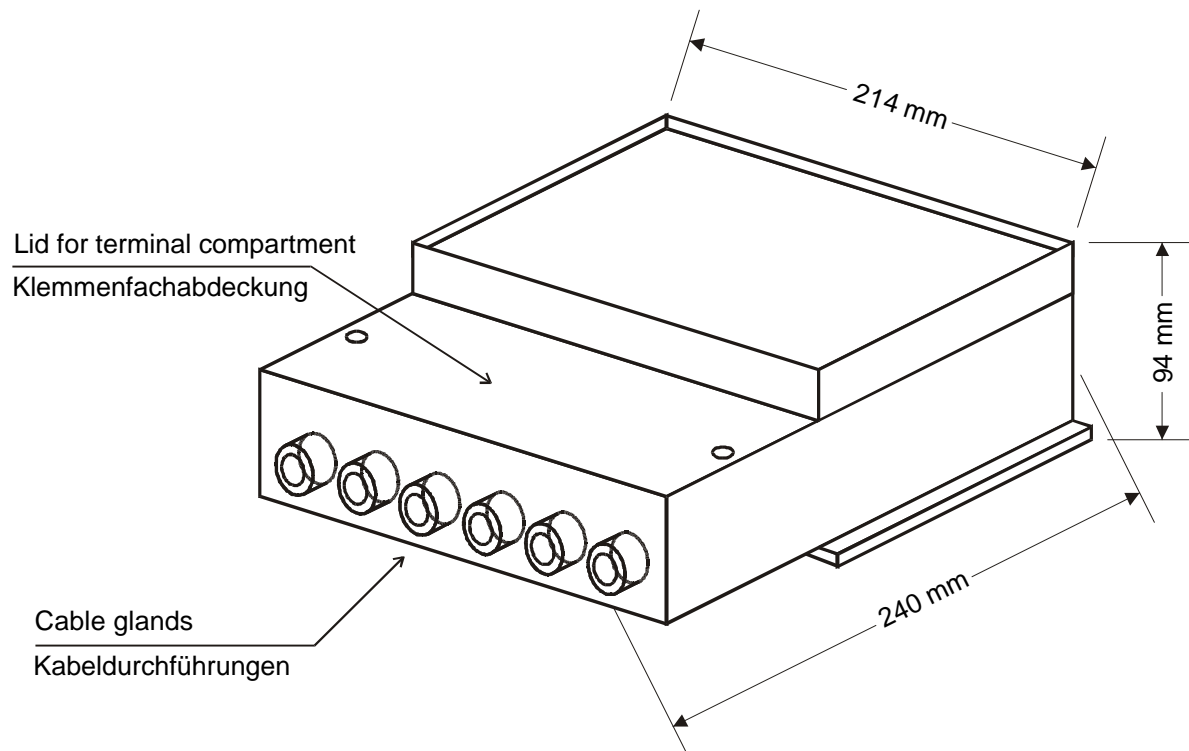


Die Abmessungen des Gerätes können der folgenden Zeichnung entnommen werden:

Mounting

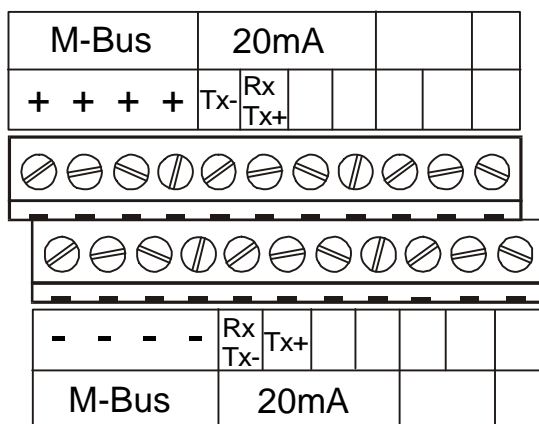
The mounting frame of the level converter can be fixed on a wall or inside an electronic case with four screws. The position of the used drill wholes with a diameter of 5mm is shown in the following drawing:

The dimensions of this device can be derived from the following drawing:



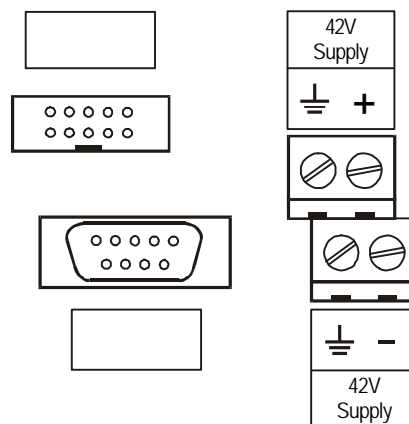
Anschließen

Zum Betrieb des Gerätes müssen das externe Netzteil, die 20mA-Leitung (2-Draht oder 4-Draht) und die M-Bus Geräte gemäß der folgenden Klemmenbelegung angeschlossen werden. Die Klemmen sind nach dem Entfernen der Klemmenfachabdeckung zugänglich. Alle hier nicht aufgeführten Klemmen sind bei diesem Pegelwandler ohne Funktion.



Connecting

The installation procedure consists of connecting the external power supply, the 20mA interface (2 or 4 wire) and the M-Bus devices according to the following terminal scheme. The terminals are accessible after removing the lid for the terminal compartment. All terminals, which are not described here, are not used with this level converter.



M-BUS	+,-	4 Klemmenpaare für M-Bus-Endgeräte, Polarität beliebig	4 pairs of screw terminals for M-Bus devices, polarity independent
20mA	RxTx+ RxTx-	20mA 4-Draht: Empfänger	20mA 4 wire: receiver
	Tx+ Tx-	20mA 4-Draht: Sender	20mA 4 wire: transmitter
	RxTx+ Tx-	20 mA 2-Draht: Sender und Empfänger	20mA 2 wire: transmitter and receiver
Erde	E42V	Erdanschluss vom 42V-Netzteil	Earth connector from 42VDC supply
42V	+,-	Netzteil 42VDC	Power supply 42VDC

Achtung:

Es kann wahlweise ein Steckernetzteil oder ein wandmontierbares Netzteil mit offenen Adern zur Festmontage geliefert werden. Die Farbbelegung der Adern ist etwas ungewöhnlich:

- | | | | | |
|-------------------------------------|-----------------------|------------------------------|---------------------------------|-------------------------------|
| • Steckernetzteil
Plug-In Unit | Sekundär
Secondary | braun
blau
grün / gelb | brown
blue
green / yellow | 42V –
42V +
Erde, Earth |
| • Wandmontage-Netzteil
Wall-Unit | Sekundär
Secondary | braun
blau
schwarz | brown
blue
black | 42V –
42V +
Erde, Earth |

Attention:

We can deliver a plug-in power supply or a wall-mounted power supply for fixed installations. The usage of the colors for the wires is unusual:

LED-Anzeigen

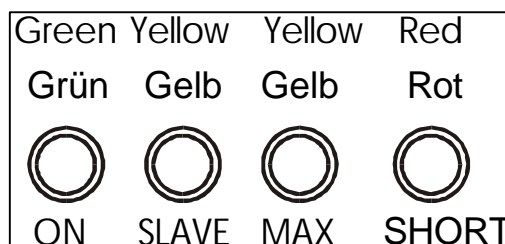
Auf der Platine befinden sich rechts neben den Klemmenblöcken vier Leuchtdioden, welche den aktuellen Zustand des Gerätes und des M-Bus Netzes anzeigen:

ON:	an → Master sendet Mark (1)
	aus → Master sendet Space (0)
SLAVE:	an → Slave sendet Space (0)
	aus → Slave sendet Mark (1)
MAX:	an → normaler Betriebsbusstrom überschritten
SHORT:	Blinken mit 2 Hz → Überstrom
	an → Bus aus ($U_{BUS} = 0V$)

LED Displays

To the right of the terminal block on the board there are four light emitting diodes showing the actual status of the level converter and the M-Bus system:

ON:	on → Master transmits Mark (1)
	off → Master transmits Space (0)
SLAVE:	on → Slave transmits Space (0)
	off → Slave transmits Mark (1)
MAX:	on → normal operating bus current exceeded
SHORT:	2 Hz flashing → Overcurrent
	on → Bus off ($U_{BUS} = 0V$)



Fehlerbehebung

- *Keine LED leuchtet:*
Überprüfen Sie die Versorgungsspannung!
- *Rote LED (SHORT) blinkt:*
Überprüfen Sie die M-Bus Verdrahtung auf Kurzschlüsse zwischen beiden Adern!
- *Gelbe LED (MAX) leuchtet:*
Überprüfen Sie die Anzahl der angeschlossenen M-Bus Zähler!
- *Kommunikation fehlerhaft:*
Überprüfen Sie die Verdrahtung der 20mA-Schnittstelle (Polarität), die Verdrahtung des M-Bus (Kapazität) und die Einstellungen der Software!
- *Einzelne Zähler lassen sich nicht auslesen:*
Überprüfen Sie die M-Bus Spannung an den betreffenden Zählern (min. 24V) und die Einstellungen der Software.

Errata handling

- *No LED on:*
Check the power supply!
- *Red LED (SHORT) is flashing:*
Check the wiring of the M-Bus against short circuits between the 2 wires!
- *Yellow LED (MAX) on:*
Check the number of connected M-Bus devices!
- *Communication faulty:*
Check the wiring of the 20mA interface (polarity), the wiring of the M-Bus (total capacity) and the configuration of the readout software.
- *Some devices cannot be read:*
Check the level of the M-Bus voltage at the problematic meters (min. 24V) and the configuration of the software.

Technische Daten / Technical Data

Spannungsversorgung / Power Supply	
Spannung / Voltage	42 V DC ($\pm 5\%$)
Strombedarf / Supply Current	max. 630 mA
Leistungsaufnahme / Supply Power	max. 30 W

Geliefertes Netzteil / Power supply incl.	
Eingang / Input	230V~ / 50Hz / 300mA
Ausgang / Output	42VDC / 650mA
Sicherung Steckernetzteil / Fuse plug-in unit	T 630mA
Schutzklasse / Protective class	IP40 (Stecker-Netzteil / plug-in unit) IP30 (Wand-Netzteil / wall-mounted unit)

Gehäuse / Housing	
Abmessungen / Dimensions	H x B x T / H x W x D = (94 x 214 x 240) mm
Schutzart / Protective class	IP 52 nach / according to EN60529
Material / Material	ABS Kunststoff / plastic
Farbe / Colour	anthrazit / anthracite, ähnlich / similar RAL7024
Gewicht komplett / Weight complete	ca. / around 1.1 kg

Umgebungsbedingungen / Environment	
Temperatur Betrieb / Operating temperature	0 .. 55 °C
Temperatur Lagerung / Storage temperature	-20 .. 60°C

EMV-Daten / EMC data	
Störaussendung / Emission	DIN EN 50081-1 EN 55022 Klasse / class B EN 60555
Störeinstrahlung / Immunity	DIN EN 50082-2 ENV50140 ENV50204 EN61000-4-4

20mA-Spezifikationen / Specifications	
Max. Spannung / Max. voltage	28 V
Loop-Strom aktiv / Loop current active	min. 15 mA, max. 25 mA
Spannungsabfall / Voltage drop	max. 2 V am Sender / at transmitter max. 2 V am Empfänger / at receiver
Galvanische Trennung / Galvanic isolation	min. 1.0 kV

M-Bus-Spezifikationen / M-Bus Specifications:

PARAMETER PARAM				EINHEIT UNIT
	min.	typ.	max.	
max. Anzahl Geräte (je 1,5 mA) max. devices (each 1,5 mA)	250			
normaler Betriebsbusstrom (I _o) normal operating bus current (I _o)	0		375	mA
Anzeige Warnstrom Warning current level	385	410	435	mA
Überstromabschaltung Overcurrent level	470	500	530	mA
Busspannung Mark (I _o Bereich) Bus voltage Mark (I _o range)	36,0		42,5	V
Busspannung Space (I _o Bereich) Bus voltage Space (I _o range)	24,0		30,0	V
Bitschwelle / Bit detection level Slave → Master	5,5	7,0	8,5	mA
Kollisionsschwelle Collision detection level	45	48	51	mA
Max. Gesamte Kabellänge: Max. total cable length: • (9600Bd) (150nF/km) • (2400Bd) (150nF/km) • (300Bd) (150nF/km)	1000 4000 12000			m m m
Max. Entfernung zum Slave (alle Slaves am Kabelende) Max. distance to slave (all slaves at end of cable) • JYSTY 1 x 2 x 0.8 mm • NYM 2 x 1,5mm ²	350 1000			m m
Max. Kabellänge (Gleichverteilung der Slaves) Max. cable length (slaves are distributed equally) • JYSTY 1 x 2 x 0.8 mm • NYM 2 x 1,5mm ²	900 2500			m m

Die maximale Entfernung zum Slave und die gesamte Kabellänge hängt in jedem Einzelfall von der Netztopologie, der Anzahl der angeschlossenen Geräte, dem Querschnitt des verwendeten Kabels und der gewünschten Übertragungsgeschwindigkeit ab. Eine Beschreibung von Untersuchungen zu diversen Netzinstallationen mit dem Digital-Repeater kann bei der Relay GmbH angefordert werden („ Der M-Bus: Ausdehnung des Netzes bei unterschiedlichen Baudraten“).

In each individual case, the maximum distance to the slave and the overall cable length depends on the network topology, the number of connected devices, the cross section of used cable and the desired transmission rate. A description of tests carried out in various network installations with the digital repeater is available from Relay GmbH („ Der M-Bus: Ausdehnung des Netzes bei unterschiedlichen Baudraten“).

¹ Durch starke elektromagnetische Felder (HF-Felder) oder statische Entladungen erzeugte Störungen der Datenübertragung werden aufgrund der Sicherungsmechanismen des M-Bus-Protokolls (Hamming-Distanz = 4) mit großer Sicherheit als Fehler erkannt.

² Abkürzung für die Version für 250 Endgeräte

³ Abkürzung für die Version für 120 Endgeräte

¹ The M-Bus protocol security mechanism (hamming distance = 4) ensures that data-transmission errors caused by strong electromagnetic fields (HF fields), or static discharges are extremely likely to be detected as errors.

² Abbreviation for version for 250 slaves

³ Abbreviation for version for 120 slaves